

Nr.
Kamera 1, 2, 3

Kamera How-to

Sony HDR-MY1

vor der Aufnahme

nach der Aufnahme

1 AKKU

Kamera kann NUR mit Akku betrieben werden!
(Ladezustand oben rechts im Display)

Es liegen zwei Akkus bei - während des Einrichtens den einen Akku mit Ladegerät aufladen und vor Beginn der Aufzeichnung tauschen (s. Grafik unten rechts).

Ein vollständig aufgeladener Akku reicht für gut 100min Dauer-Aufnahme (Ggf. in Aufführungspause nochmals wechseln)



2 SPEICHER-KAPAZITÄT

Aufnahmedauer wird im Display oben rechts in std:min angezeigt.
Zu Beginn den Speicher im Camcorder formatieren ->

Mit dem Menu-Button navigieren
Menu->Installation->Medien-Einstlg.->Formatieren

3 AUFNAHME!

Erweiterte Einstellungen

Aufnahmepiegel einstellen

Die Empfindlichkeit der internen Mikrofone kann angepasst werden

Mit dem Menu-Button navigieren
Menu->Kamera/Ton->Ton->Int. Mikro Aufn.stufe

Video-Qualität einstellen

es stehen die HD-Formate 1080 (empfohlen) und 720 (Aufnahmekapazität erhöht) zur Verfügung *

Mit dem Menu-Button navigieren
Menu->Bildqualität/Größe->AUFN-Modus

Steuerung der Kamera über Wifi

Die App 'PlayMemories mobile' ist dafür erforderlich (für versierte Nutzer)

1 Das Wifi-Symbol auf dem Aufnahmebildschirm auswählen
SSID und Passwort werden auf dem Camcorder angezeigt und der Camcorder ist für die Verbindung mit dem Smartphone bereit.

2 Auf dem Smartphone das WLAN mit der angezeigten SSID auswählen und das Passwort eingeben

3 App 'Playmemories mobile' starten und den Camcorder über das Smartphone bedienen

Übertragen der Video-Dateien

die eingeschaltete Kamera per USB mit einem Computer verbinden - nach kurzer Zeit erscheint der Camcorder als neues Laufwerk

die Videodateien mit der Endung .MP4 liegen im Ordner //MP_Root/100ANV01 und können kopiert werden

zum Beenden der USB-Verbindung im Camcorder den Menu-Button drücken und bestätigen -> USB-Kabel ziehen

um wieder in den Aufnahmemodus zu gelangen das Kamera-Symbol unten links wählen oder den Camcorder neu starten

Es besteht die Möglichkeit die Videodateien über Wifi auf ein Smartphone zu übertragen (s. unten links)

Rückgabe der Kamera

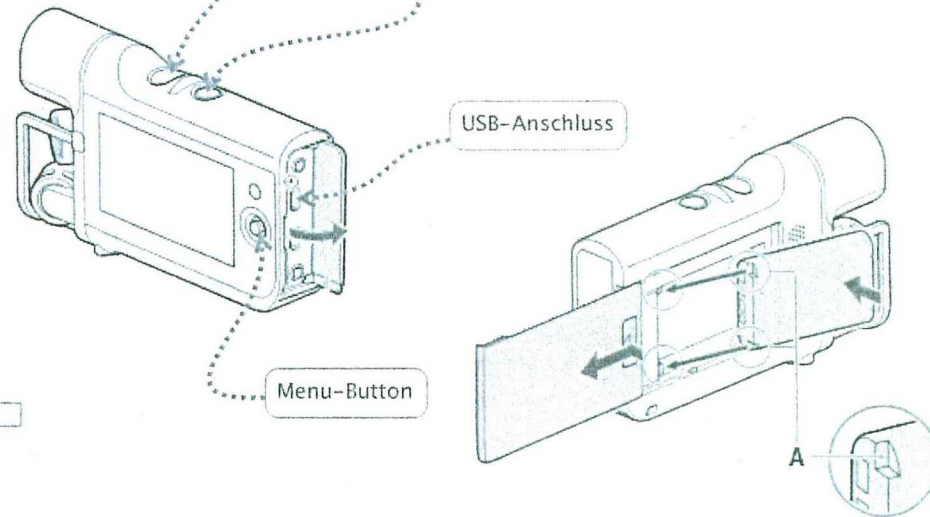
entsprechend der Abbildung auf der Rückseite das Set bitte komplett zurück bringen

Power On/Off

Record Start/Stop

USB-Anschluss

Menu-Button



* Einstellung an Kamera über Menü!

→ Full HD 1080 → 1 Stunde und 55 Minuten

→ Full HD 720 → 4 Stunden und 29 Minuten

Bitte löschen Sie Ihre Daten auf der Speicherkarte vor der Rückgabe in Bibliothek !!!